

# BETJENINGS- VEJLEDNING



OPTIMA 312 – print ES960C

# INDHOLDSFORTEGNELSE

<b>1. Montage Optima Design</b> .....	3
1.1 Installation af betjeningspanelet.....	3
1.2 Montering.....	3
<b>2. Betjeningspanel</b> .....	4
<b>3. Montage</b> .....	5
<b>4. Opstart</b> .....	6
<b>5. Betjening</b> .....	7
5.1 Betjening og ændring af data i driftsmenu.....	7
5.2 Hovedmenu.....	8
5.3 Dato og tid.....	8
5.4 Kalender.....	9
5.5 Brugermenu.....	9
5.6 Display menu.....	10
5.7 Info drift.....	11
5.8 Service menu.....	12
5.9 Skema for ugeprogram.....	18
5.10 Skema for afrimning.....	18
5.11 Skema for setpunkter.....	19
<b>6. Funktion</b> .....	21
6.1 Styring af Optima 312.....	21
6.2 Ekstra kapacitet.....	21
6.3 Driftssikkerhed.....	21
<b>7. Vedligeholdelse</b> .....	22
7.1 Aggregat.....	22
7.2 Vandkreds og tank.....	22
7.3 Demontering/anlægget ønskes taget ud af drift.....	22
<b>8. Fejlsøgning</b> .....	23
8.1 Højtrykspresostat.....	23
8.2 Elpatronens sikkerhedstermostat.....	23
8.3 Anlægget kører ikke.....	23
8.4 Fejl på luftsiden.....	23

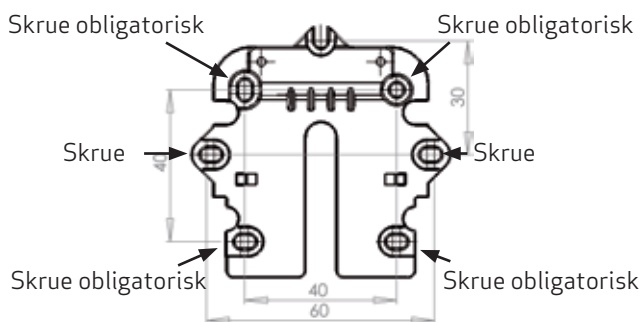
# 1. MONTAGE OPTIMA DESIGN

## 1.1 Installation af betjeningspanelet

Betjeningspanelet er beregnet til montering på en plan væg.

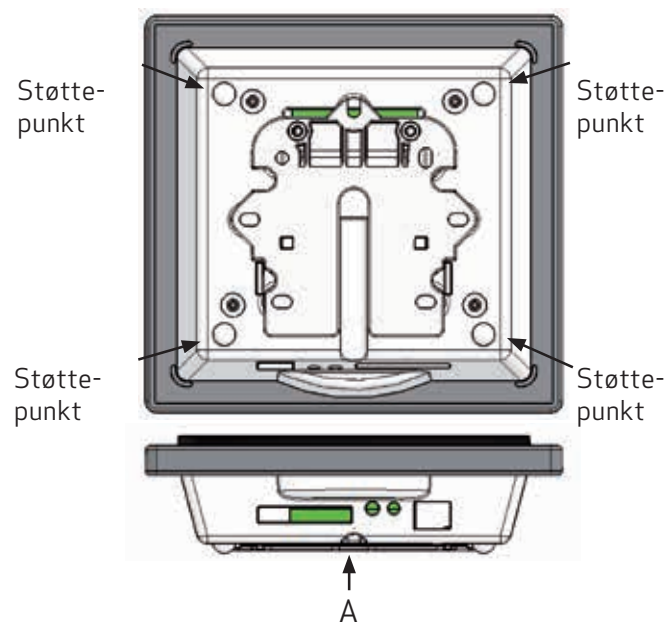
## 1.2 Montering

Find det sted hvor betjeningspanelet skal sidde, og mærk af til hullerne, og beslaget skrues fast på væggen. Minimum 4 skruer skal isættes, de to øverste og de to nederste.



Vægrammen holdes op mod væggen, og huller til fastgørelse af rammen mærkes op. Boring af huller, hulstørrelse og tilsvarende skruer til fastgørelse afhænger af vægmateriale.

Sæt betjeningspanelet ned i beslagene og vip den ind mod væggen. De fire støttepunkter i hjørnerne af displayet skal berøre væggen, for at displayet sidder stabilt.



Forneden af betjeningspanelet er der adgang til:

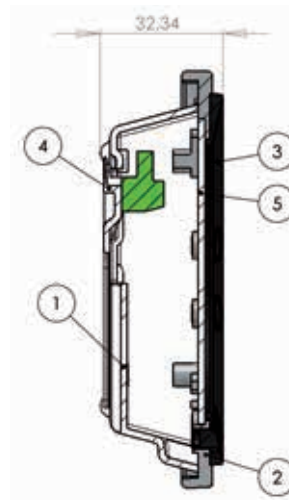
A: Klemrække. Tilslutning til hovedprint  
Mellem aggregat og betjeningspanel skal der monteres et svagstrømskabel 4 x 0,25 mm<sup>2</sup>. Den maksimale kabel-længde er 50 m. Over 50 m bliver spændingsfaldet for stort og kan give driftsforstyrrelser.

Måden at montere vægbeslaget på:

Først skrues beslaget fast på en plan væg og kablet føres synligt op nedefra.

Svagstrømskablet forbindes til klemrækken. Kontroller, at kablet er forbundet til de samme numre i begge ender. (Mellem betjeningspanel og hovedprint i aggregatet)

Betjeningspanelet klippes derefter på vægbeslaget ved at føre det ned oppefra lidt skråt ud for nedenu, og afsluttes med at trykke det ind for nedenu, så det sidder plan med væggen. Ved demontering trækkes betjeningspanelet lidt ud for nedenu og løftes op.



Position	Beskrivelse
1	Hus for panel
2	Front for panel
3	Trykplade for display
4	Vægbeslag
5	Glas for display

## 2. BETJENINGSPANEL

Betjeningspanelet skal monteres på en indervæg, der er placeret centralt i boligen. Da betjeningspanelet samtidig kan fungere som rumtermostat, er det vigtigt, at følgende bliver overholdt (medmindre man anvender udsugnings-temperatur-regulering):

- At panelet ikke får direkte sollys
- At panelet ikke sættes på en ydervæg
- At panelet ikke planforsænkes ind i væg
- At panelet ikke sættes over en varmekilde

En lampe tæt på betjeningspanelet kan påvirke lys-sensoren, så panelet ikke regulerer lysstyrken efter hensigten.

På betjeningspanelets forside er der i ringen 7 knapper, der bruges til betjening af panelet. Knapperne skifter funktion afhængig af, hvilken menu der vælges. (Mere information ses under betjening)

Under glasruden sidder en infrarød bevægelsessensor, som gør at blot ved at føre hånden forbi betjeningspanelet, kommer menuen for daglige betjeningsmuligheder frem (denne funktion kan slås fra: Se under Hovedmenu/Display/Menupunkt 5).

På undersiden af betjeningspanelet er følgende placeret:

1. SD kort
2. Rumføler
3. Lyssensor
4. Mini USB- stik for tilslutning til computer

1: SD-kortet, som kan tages ud, indeholder alle styringsmodeller og versioner, hvilket gør, at betjeningspanelet er kompatibelt til ældre versioner. Desuden indeholder SD kortet alle sprog, menuer, hjælpe tekster, symboler samt opsamlede datalogninger. Under opstartsproceduren lægges de aktuelle versioner ind i betjeningspanelet, så styringen kan fungere uden SD kort. Dog vil hjælpe tekster ikke blive vist i displayet, og datalogninger vil ikke blive gemt.

4: For at en computer kan læse datalogningerne, skal computeren have installeret Genvex datalogger-program.

# 3. MONTAGE

Se installationsvejledning.

# 4. OPSTART

Første gang anlægget startes op, vil der i displayet på betjeningspanelet stå: "Choose language" (Vælg sprog).

Ved at trykke "next" skiftes mellem dansk, engelsk, tysk og fransk. Når det ønskede sprog står i displayet trykkes "Enter". Nu vil betjeningspanelet indlæse den aktuelle programversion på det valgte sprog.

## I displayet vil der stå:

- Updating model (Indlæsning af aktuel model)
- Wait 1,5 minutes - (Det tager ca. 1,5 minut at indlæse den aktuelle version)
- Language load (91)
- Language OK
- Menu load (84)
- Menu OK
- Ikon load (369)
- Menu OK
- Reset to default
- Restarting.....
- Optima 312 DK

## Herefter vil skærbilledet skifte til:

- Genvex logo
  - Optima 312 DK
  - Versionsnummer
- D (Betjeningspanel): X,X  
C (Hovedprint): X,X

Til sidst skifter skærbilledet til daglig betjening og anlægget er nu i drift med fabriksopsætningen, som kun er en grundindstilling.

Anlægget er nu klar til at blive indreguleret (indtastet) med de optimale luftmængder og med de driftsmæssige ønsker og krav til den aktuelle bolig, eksempelvis ugedrift, temperaturer etc. for derved at opnå optimal udnyttelse og drift af anlægget.

# 5. BETJENING

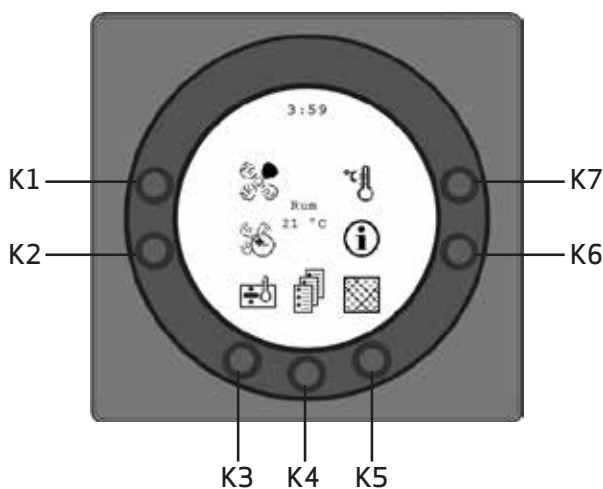
## Optima 312

Alle Genvex' kombinerede ventilations- og brugsvandvarmepumper af typerne Combi til boliger leveres med Optima 312 styring, der har en fabriksindstilling, så anlægget kan sættes i drift uden yderligere indstillinger.

Fabriksindstillingen er en grundindstilling, som skal ændres til de driftsmæssige ønsker og krav til den aktuelle bolig, for derved at opnå optimal udnyttelse og drift af anlægget.

## 5.1 Betjening og ændring af data i driftsmenu

Displayet viser normalt skærmen med symboler for daglig betjening, hvor følgende trykknapper ses:



### K1 - Hastighed

Ved denne funktion er det muligt, at indstille ventilatorhastigheden i trin 0 - 1 - 2 - 3 - 4.

På trykknappen ud for symbolet hastighed, kan der skiftes mellem de 4 hastigheder. Desuden kan anlægget stoppes ved at holde knappen nede i 3-4 sekunder. Det er en forudsætning, at punkt 28 i servicemenu er ON.

### K2 - Forlænget drift

Ved denne funktion er det muligt at indstille timeren for forceret drift mellem 0 og 9 timer.

På trykknappen K2 kan der skiftes fra 0 til 9 timer. Står timetallet på 0, vil hastighed 3 og 4 køre indtil der manuelt ændres på hastigheden. Er timetallet indstillet mellem 1 og 9 timer, vil hastighed 3 og 4 automatisk koble tilbage til hastighed 2 efter det antal timer, som er indstillet.

### K3 - Elpatron

På trykknappen ud for symbolet elpatron kan der skiftes mellem "+" og "-". Er symbolet indstillet på "+", vil elpatronen automatisk koble ind, når der er behov. Er symbolet derimod indstillet på "-", vil elpatronen ikke koble ind, selv om der er et behov. Det er en forudsætning, at punkt 3 i brugermenu er sat til ON.

### K4 - Hovedmenu

Ved denne funktion er det muligt at komme ind i hovedmenuen, hvor underpunkterne Dato og tid, Kalender, Brugermenu, Display, Informationsmenu og Servicemenu er tilgængelige.

### K5 - Filter ([shop.genvex.dk](http://shop.genvex.dk))

Ved denne funktion er det muligt at nulstille filteralarmer. På trykknappen ud for symbolet "Filter" nulstilles alarmer for filterskift. For at nulstille filteralarmer skal filtrene først skiftes og knappen for symbolet filter holdes nede, indtil udråbstegnet i symbolet forsvinder.

### K6 - Information

Ved denne funktion er det muligt at få et godt overblik over anlæggets aktuelle driftstilstand, bl.a. temperaturer, ventilatorindstillinger, relæstatus/funktion ON/OFF, alarmer, timetællere etc. På trykknappen ud for symbolet Info kan anlæggets driftstilstand aflæses. Mere information fås i afsnittet hovedmenu under punktet Info drift.

### K7 - Temperatur

Ved denne funktion er det muligt at indstille rumtemperaturen. På trykknappen ud for symbolet temperatur kan den ønskede temperatur indstilles mellem 10 og 30 °C. Midt i displayet vil den aktuelle rumtemperatur blive vist.

Når man trykker på knappen K4 kommer man ind i hovedmenuen og undermenuer, og følgende knapper skifter funktion:

K3 skifter til "Pil ned" og ved ændring af indstilling til "-".

K4 skifter til "Enter". Med trykknappen "Enter" er det muligt at komme videre ind i menuer og undermenuer.

K5 skifter til "Pil op" og ved ændring af indstilling til "+".

K6 skifter til "Exit". Ved at trykke "Exit" går man tilbage til det foregående skærmbillede.

K7 skifter til "Help". Ved at trykke "Help" får man en kort beskrivelse af det aktuelle menupunkt.

Menupunktnummer afløses af en vandret pil, som viser, hvilket punkt man står ved. Er der blevet rettet i et menupunkt, skal der afsluttes med at trykke "Enter", hvorved ændringen gemmes.

## 5.2 Hovedmenu

Under daglige betjeningsmuligheder er der nederst i midten symbolet "Bogsider" K4, som er adgang til hovedmenuen. Ved at trykke på denne knap kommer man ind i hovedmenuen.

 Dato og tid	(pkt. 4.3)
 Kalender	(pkt. 4.4)
 Brugermenu	(pkt. 4.5)
 Display	(pkt. 4.6)
 Info drift	(pkt. 4.7)
 Servicemenu	(pkt. 4.8)

Ved at trykke på "Pil ned" eller "Pil op", vil symbolet skifte til en vandret pil, der angiver den nuværende placering.



Ved at trykke "Enter" er der mulighed for at få adgang til den aktuelle menu's underpunkter. Ved igen at trykke på "Pil ned" eller "Pil op", kan det ønskede undermenupunkt vælges. Når den vandrette pil står ud for et undermenupunkt, så vil de 2 linier skifte plads og skriftstørrelserne vil blive ændret og få tilføjet teksten "Set". Ved at trykke "Enter" ud for det valgte undermenupunkt, vil baggrunden for punktet blive grå. På knapperne "+" og "-" kan den aktuelle værdi ændres. Ved igen at trykke "Enter", vil den ændrede indstilling blive gemt. Ønskes der ingen ændringer, er det muligt at gå baglæns ud af menuerne ved at trykke på knappen "Exit".

Ved at trykke på "Help" vil der komme en kort hjælpe-tekst på skærmen, som fortæller om menupunktet. For at komme ud af hjælpeprogrammet, skal der trykkes på en af knapperne.

Er der ikke trykket på nogle af knapperne inden for kort tid, vil styringen automatisk gå ud af programmerne.

## 5.3 Dato og tid

Ved denne funktion er det muligt at indstille og ændre dato og tid.

### 01 Timer

Her kan det aktuelle timetal indtastes. Ved skift mellem sommer-/vintertid stilles her manuelt en time frem eller tilbage.

### 02 Minutter

Her kan det aktuelle minuttal indtastes.

### 03 Ugedag

Her kan den aktuelle ugedag indtastes.

### 04 Dato

Her kan den aktuelle dato indtastes.

### 05 Måned

Her kan den aktuelle måned indtastes.

### 06 År

Her kan det aktuelle år indtastes.

#### Ugedag

Mandag	1
Tirsdag	2
Onsdag	3
Torsdag	4
Fredag	5
Lørdag	6
Søndag	7

#### Måned

Januar	1
Februar	2
Marts	3
April	4
Maj	5
Juni	6
Juli	7
August	8
September	9
Oktober	10
November	11
December	12



## 5.4 Kalender

Med denne funktion er det muligt at indstille og ændre på hver ugedags indstilling. Hver ugedag kan indstilles til at køre med forskellige ventilationshastigheder alt efter behov. Det er muligt at kopiere indstillinger fra en ugedag til en anden. Der er her mulighed for at tænde ON eller OFF, dvs. hvis der f.eks. i en periode ikke befinder sig nogen i boligen, kan de daglige indstillinger slås fra, og anlægget vil køre efter en manuel indstilling, f.eks. trin 1.

### 01 - Kalender

Her kan der vælges mellem at styre anlægget manuelt eller styre hastighed (luftskifte) og temperatur automatisk efter et fastlagt ugedagsprogram.

Sættes menupunktet til OFF, styres anlægget manuelt efter den hastighed og temperatur, der er valgt. Sættes menupunktet til ON, styres anlægget efter de ugedagsprogrammer, som er indtastet i menupunkterne 02 til 08.

Indstillingsmulighed: ON/OFF.  
*Fabriksindstilling: OFF.*

### 02 - Mandag

På en ugedag kan der indtastes op til 10 skiftetidspunkter. Tidspunkterne kan indtastes i vilkårlig rækkefølge. I første kolonne indtastes timer, i anden kolonne minutter, i tredje kolonne hastighed og i fjerde kolonne indtastes den temperaturdifference som temperaturen ønskes sænket med.

**Eksempel: Hvis temperaturen er sat til 21°C og der indtastes - 2,0°C, så vil anlægget styre efter 19°C.**

Hvis hastigheden manuelt er blevet ændret på knappen under daglig drift, vil programmet gå tilbage til ugedagsprogrammet, når det næste skiftetidspunkt passerer.

#### Eksempel på et dagsprogram:

01 07:30 H3 - 0,0  
02 09:15 H1 -1,0  
03 17:00 H3 - 0,0  
04 18:00 H2 - 0,0  
05 23:30 H2 - 2,0

Det er ikke nødvendigt at bruge alle skiftetidspunkter. Står der 0 i hele linien, springes linien over af styringen.

### 03 til 08

Disse dage kan individuelt udfyldes på samme måde som under punkt 02.

### 09 - Kopier dag

I dette menupunkt er det muligt at kopiere en ugedag til en anden, hvor de samme skiftetidspunkter, hastigheder og temperatursænkninger ønskes. Eks.: Torsdag-tirsdag.

## 5.5 Brugermenu

### 01 - Temperatur

Her indstilles rumtemperaturen. Rumføleren er monteret i betjeningspanelet.

Indstillingsmulighed: mellem 10 og 30°C.  
*Fabriksindstilling: 21°C.*

### 02 - Brugsvand

Her er det muligt at indstille den ønskede brugsvandstemperatur.

Indstillingsmulighed: mellem 0 og 55°C.  
*Fabriksindstilling: 52°C.*

### 03 - Elpatron

Ved at indstille setpunktet til "ON", vil elpatronen automatisk koble ind efter behov. Er setpunktet indstillet til "OFF", vil elpatronen ikke koble ind, selvom der er et behov.

Ved en frisklufttemperatur under 0°C er det en fordel at benytte elpatronen til at supplere brugsvandsopvarmningen og derved reducere opvarmningstiden.

Indstillingsmulighed: ON/OFF.  
*Fabriksindstilling: OFF.*

### 04 - Timer trin 3 og 4

På hastighed 3 og 4 vil anlægget automatisk koble tilbage til hastighed 2 efter det antal timer, som er indstillet i punkt 17 i servicemenuen, ved at indstille setpunktet på ON. Indstilles setpunktet på OFF, vil anlægget køre på hastighed 3 eller 4, indtil man manuelt skifter til en anden hastighed. Timeren kan også betjenes direkte på knappen ved symbolet for forlænget drift på skærmbilledet for daglige betjeningsmuligheder.

Indstillingsmulighed: ON/OFF.  
*Fabriksindstilling: OFF.*

### 05 - Filterskift

Der er indbygget en filtertimer, som tæller, hvor lang tid anlægget har været i drift siden sidste filterskift.

Setpunktet kan indstilles mellem 1-12 mdr. Det anbefales, at setpunktet første gang indstilles på 3 (3 mdr.).

Er filtrene for snavsede efter den indstillede periode, kan man indstille setpunktet til et lavere antal måneder. Er det ikke nødvendigt at skifte filtrene efter den indstillede periode, kan setpunktet indstilles til et højere antal måneder. Når timeren når den indstillede værdi for filterskift, vil alarmen "Skift filtre" stå og blinke foroven i pauseskærmen.

Når filtrene er skiftet, vendes der tilbage til skærmbilledet for daglig betjeningsmuligheder, og knappen for filtersymbolet holdes nede, indtil udråbstegnet forsvinder, og anlægget går tilbage til normal drift.

Indstillingsmulighed: mellem 1 og 6 mdr. indtastes 0 i filtertimer, deaktiveres filter alarmer. OBS. Genvex påtager sig intet ansvar for skader som kan henledes til deaktiveret filtertimer og deraf følgende manglende service.  
*Fabriksindstilling: 3.*

## 06 - Fugtighedsstyring

Her slås fugtighedsstyringen til. Den skal være indstillet til ON for at være aktiveret.

NB: fugtstyring er kun aktiv i trin 2 og trin 3 og kun når varmepumpen ikke er aktiv. Funktionen er kun mulig på Combi med fugtføler.

Indstillingsmulighed: ON/OFF.

## 5.6 Display menu

I displaymenuen er det muligt at indstille og ændre på følgende undermenupunkter:

### 01 - Sprog

Her er der mulighed for at vælge mellem flere forskellige sprog i displayet.

### 02 - Program info

I denne menu ses hvilken Optima, der er monteret på anlægget, og versionsnummer:

#### Eksempel: Optima 312 DK D: 3,1 C: 1,0

D står for betjeningspanelets versionsnummer.  
C står for hovedprintets versionsnummer i aggregatet.

### 03 - Pauseskærm

Her kan følgende opsætninger vælges:

0: Pauseskærm slukket.

(Står tændt med daglige betjeningsmuligheder)

1: Pauseskærm slukket, men med lysdæmpning

2: Rumtemperatur + lysdæmpning

3: Ur + lysdæmpning

4: Ur og Rumtemperatur + lysdæmpning,

5: Sort skærm + lysdæmper

Indstillingsmulighed: mellem 0 og 5.

*Fabriksindstilling: 3.*

### 04 - Pause tid

Her kan indstilles hvor lang tid, der skal gå fra, der ikke er betjent nogle af symbolerne i skærmbilledet for daglig drift, til det automatisk skifter tilbage til pauseskærmen. Fra daglig menu til pauseskærm er variabel fra 1 til 10 minutter. De øvrige automatiske tilbagekoblinger kan ikke ændres. Hvis der ikke er trykket på en knap

indenfor nævnte tider, skiftes automatisk tilbage til foregående skærmbillede:

- Ændring i menupunkt tilbage til menupunkt = 30 sek.
- Fra menupunkt til hovedmenu = 2 min.
- Fra hovedmenu til daglig menu = 2 min.

Indstillingsmulighed: mellem 1 og 10 min.

*Fabriksindstilling: 10 min.*

## 05 - Auto vågn op

Det er muligt at frakoble funktionen "Auto vågn op", hvor der skiftes fra pausebilledet til skærmbilledet med symbolerne for de daglige betjeningsmuligheder ved at føre hånden forbi betjeningspanelet.

Indstillingsmulighed: mellem 0 og 4.

*Fabriksindstilling: 1.*

"0"	OFF
"1"	Max følsom
"2"	Niveau 2
"3"	Niveau 3
"4"	Mindst følsom

## 06 - Auto lysstyrke

I displayet er der monteret en bevægelsessensor.

Indstillingsmulighed: ON/OFF.

*Fabriksindstilling: ON.*

## 07 - Lys dag

Her indtastes den maksimale lysstyrke der ønskes ved betjening, når rummet er helt oplyst.

Indstillingsmulighed: mellem 0 og 100%.

*Fabriksindstilling: 100%.*

## 08 - Lys nat

Her indtastes den minimale lysstyrke der ønskes ved betjening, når rummet er helt mørkt.

Indstillingsmulighed: mellem 0 og 100%.

*Fabriksindstilling: 30%.*

## 09 - Lys dag pause

Her indtastes den maksimale lysstyrke der ønskes ved pausebillede, når rummet er helt oplyst.

Indstillingsmulighed: mellem 0 og 100%.

*Fabriksindstilling: 50%.*

## 10 - Lys nat pause

Her indtastes den minimale lysstyrke der ønskes ved pausebillede, når rummet er helt mørkt.

Indstillingsmulighed: mellem 0 og 100%.

*Fabriksindstilling: 0%.*

### 11 - Fabriksreset

Hvis setpunkterne er indstillet, så anlægget ikke fungerer som forventet, og det ikke er muligt at finde årsagen, kan der vælges mellem 2 forskellige måder at tilbagestille menupunkterne til fabriksindstillingerne på:

**Tastes der 1**, vil alle menupunkter blive ændret til fabriksindstillingerne på nær menupunkterne for Hastighed (Trin), Filtertimer, Kalender og Afrimningstemperaturer.

**Tastes der 2**, vil alle menupunkter blive ændret til fabriksindstillingerne.

Bemærk: Inden der gennemføres en tilbagestilling, skal det sikres, at aktuelle indtastede værdier er noteret i "Skema for setpunkter".

Indstillingsmulighed: mellem 0 og 2.  
*Fabriksindstilling: 0 mode.*

### 12 - Sikkerhedsmenu

Det er muligt at adgangssikre udvalgte hovedmenupunkter, så de ikke kan ændres uden en adgangskode, som er et 4 cifret tal. Første gang tages der 4 gange 0 og dernæst "Enter". Derved åbnes punkterne 13 til 18. I punkt 18 kan en adgangskode vælges, som fremover også skal anvendes for at komme ind til menupunkterne 13 til 18.

### 13 - Dato og tid

Sættes dette punkt til ON, er det ikke muligt at komme ind i menuen for Dato og tid uden brug af adgangskoden valgt i punkt 18.

Indstillingsmulighed: ON/OFF.  
*Fabriksindstilling: OFF.*

### 14 - Kalender

Sættes dette punkt til ON, er det ikke muligt at komme ind i menuen for Kalender uden brug af adgangskoden valgt i punkt 18.

Indstillingsmulighed: ON/OFF.  
*Fabriksindstilling: OFF.*

### 15 - Brugermenu

Sættes dette punkt til ON, er det ikke muligt at komme ind i menuen for Bruger uden brug af adgangskoden valgt i punkt 18.

Indstillingsmulighed: ON/OFF.  
*Fabriksindstilling: OFF.*

### 16 - Display

Sættes dette punkt til ON, er det ikke muligt at komme ind i menuen for Display uden brug af adgangskoden valgt i punkt 18.

Indstillingsmulighed: ON/OFF.  
*Fabriksindstilling: OFF.*

### 17 - Servicemenu

Sættes dette punkt til ON, er det ikke muligt at komme ind i menuen for Service uden brug af adgangskoden valgt i punkt 18.

Indstillingsmulighed: ON/OFF.  
*Fabriksindstilling: OFF.*

### 18 - Password

Her indtastes den valgte adgangskode. Den skal fremover også bruges i punkt 12 for at komme ind i punkterne 13 til 18. Skulle adgangskoden glemmes, kan Genvex Serviceafdeling kontaktes for hjælp. Ønskes adgangskoden ændret, trykkes en ny kode ind i dette punkt, og der trykkes "Enter". Adgangskoden er nu ændret.

## 5.7 Info drift

I "info drift menu" er det muligt at få et overblik over anlæggets aktuelle driftstilstand.

Ønskes anlæggets driftstilstand set over en driftsperiode, kan dette ske ved at koble betjeningspanelet til en computer og anvende Optima datalog. Hvert minut aflæser anlægget driftstilstanden og gemmer data i op til to år på SD kortet.

### Aktuel temperatur

Ved at trykke "Enter" ud for "info drift menu" er det første skærmbillede, der vises, de aktuelle temperaturer.

T1	Indblæsning
T2	Rum
T3	Friskluft
T4	Afkast
T5	Før køleflade
T6	Køleflade
T7	Brugsvand top
T8	Brugsvand bund
T9	Hjælpeføler

### Aktuel ventilatorhastighed

Ved at trykke "Pil ned" vises den procentvise aktuelle hastighed, som ventilatorerne kører med, samt åbning af bypass-spjæld og vandventil.

Indblæsning	i %
Udsugning	i %
Bypass-spjæld	i %
Vandventil	i %

### Aktuel indstilling af driftsrelæer

Ved at trykke "Pil ned" igen vises den aktuelle indstilling af driftsrelæerne.

R1	Kompressor
R2	Elpatron
R3	Eleftervarme
R4	Afrimning
R5	Brugsvand
R6	Rum
R7	Ekstra køl
R8	Hjælperelæ 8
R9	Hjælperelæ 9

### Aktuel alarmoversigt

Ved endnu engang at trykke "Pil ned" vises de aktuelle alarmer. Står der ON ud for en alarm, er den aktiveret. På ON er der alarm, hvilket også ses på pauseskærmen og skærbillede for daglige betjeningsmuligheder, hvor der foroven står "Alarm".

I "Info drift" menuen ses, hvilken alarm, det er. Når timeren når den indstillede værdi for filterskift, vil alarmer "Skift filtre" stå og blinke foroven i pauseskærmen. Når fejlen er rettet, eller filter skiftet og alarmer resat, vil alarmer stå på OFF.

Fejlmelding	Status	Fejl ved "ON"
Styring stoppet	ON/ OFF	Filter ikke skiftet efter 14 dage./ Ved vandfrost fejl/Anlægget er udstyret med en ekstern kontakt mellem klemmerne 28 og 29. Når disse er kortsluttet vil der meldes "Alarm", og anlægget er stoppet.
Skift filter	ON/ OFF	Filterne skal skiftes
Pressostat	ON/ OFF	Højtrykspressostaten er koblet ud pga. for højt tryk i kølesystemet.
Vandfrost	ON/ OFF	Vandeftervarmepladens temperatur er for lav (frostfare)
Com fejl	ON/ OFF	Betjeningspanelet kan ikke kommunikere med hovedprintet (ml. display og print)

### Timetællere (2 sider)

Ved igen at trykke "Pil ned" vises timetællere, som tæller fra den dag anlægget er sat i drift. De viste tal skal ganges med 10. Her vises hvor mange timer anlægget har været i drift, og hvor mange timer anlægget har kørt ved de forskellige hastigheder, samt hvor mange timer relæerne har været koblet ind (ON).

Total tid	
Trin 0	
Trin 1	
Trin 2	
Trin 3	
Trin 4	
Relæ 1 Kompressor	
Relæ 2 Elpatron	
Relæ 3 Eleftervarme	
<i>Ny side vises i displayet</i>	
Relæ 8 Hjælpefunktion	
Relæ 9 Hjælpefunktion	

Ved at trykke "Exit" vendes der tilbage til hovedmenuen.

### 5.8 Service menu

Ved denne funktion er det muligt at indstille og ændre på følgende undermenupunkter.

#### 10 - Trin 1 indblæsning

Trin 1 er laveste hastighed, som oftest benyttes, når der ikke er nogen hjemme. Begge ventilatorer kan på alle trin indstilles uafhængig af hinanden, så luftmængden på indblæsnings- og udsugningssiden kan blive lige store, hvilket giver optimal drift. Indregulering af anlægget skal ske med luftteknisk måleudstyr og kan ske uden brug af hovedreguleringsspjæld. Det anbefales ikke at stille på luftmængderne uden kyndig vejledning. Fejlindstilling kan give større energiforbrug eller dårligere indeklime.

Indstillingsmulighed: mellem 0 og 100%.  
*Fabriksindstilling: 30%.*

#### 11 - Trin 2 indblæsning

Trin 2 er den hastighed, anlægget anbefales at køre på for at give det optimale indeklime, og skal indreguleres til boligens ventilationsbehov.

Indstillingsmulighed: mellem 0 og 100%.  
*Fabriksindstilling: 50%.*

### 12 - Trin 3 og 4 indblæsning

Trin 3 er den højeste hastighed, som kan indstilles. Den benyttes f.eks., hvis der er mange gæster, eller der er gang i større køkkenaktiviteter.

Indstillingsmulighed i trin 3: mellem 0 og 100%.

*Fabriksindstillingen i trin 3: 75%.*

Trin 4 benyttes især om sommeren, når det ønskes at sænke temperaturen indendørs. Husk, at større luftskifte giver større energiforbrug.

Indstillingsmulighed i trin 4: kan ikke indstilles.

*Fabriksindstillingen i trin 4: 100%.*

### 13 - Trin 1 udsugning

Ventilatorhastigheden reguleres indtil samme luftmængde som indblæsning i trin 1 opnås.

Indstillingsmulighed: mellem 0 og 100%.

*Fabriksindstilling: 30%.*

### 14 - Trin 2 udsugning

Ventilatorhastigheden reguleres indtil samme luftmængde som indblæsning i trin 2 opnås.

Indstillingsmulighed: mellem 0 og 100%.

*Fabriksindstilling: 50%.*

### 15 - Trin 3 og 4 udsugning

Luftmængden i trin 3 indreguleres til samme luftmængde som indblæsning i trin 3 og 4 (pkt. 12).

Indstillingsmulighed trin 3: mellem 0 og 100%

*Fabriksindstilling i trin 3 er 75%.*

Indstillingsmulighed trin 4: kan ikke indstilles.

*Fabriksindstilling i trin 4 er 100%.*

### 16 - T2 Justering

Det er muligt at finjustere betjeningspanelets rumføler, så displayet viser den rigtige aktuelle rumtemperatur.

Indstillingsmulighed: mellem 0 og -5°C.

*Fabriksindstilling: -3°C.*

### 17 - Timer trin 3 og 4

Anvendes automatisk tilbagekobling for hastighed 3 eller 4, kan man indtaste, hvor mange timer anlægget skal køre på trin 3 eller 4 inden det automatisk kobler tilbage til trin 2.

Indstillingsmulighed: mellem 1 og 9 timer.

*Fabriksindstilling: 3 timer.*

### 18 - Filter/stop

For at sikre at der skiftes filtre, når betjeningspanelet står og blinker og skriver "Skift filter", kan setpunktet indstilles på ON. Så vil anlægget automatisk stoppe efter 14 dage, hvis filtrene ikke er blevet skiftet i den mellemliggende periode. Ønskes denne sikkerhed ikke, kan setpunktet indstilles på OFF og anlægget vil køre videre.

Indstillingsmulighed: ON/OFF.

*Fabriksindstilling: OFF.*

### 19 - Elpatron

Hvis punkt 3 i servicemenu er sat til ON, og knappen på betjeningspanelet for elpatronen er aktiveret, vil el patronen opvarme brugsvandet i den øverste del af beholderen til den indstillede temperatur.

Indstillingsmulighed: mellem 0 og 65°C.

*Fabriksindstilling: 50°C.*

### 20 - Desinfektion

Er punktet sat til ON, opvarmes brugsvandet en gang om ugen til 65°C af elpatronen uanset temperaturindstillingen for at desinficere beholderen.

Indstillingsmulighed: ON/OFF.

*Fabriksindstilling: OFF.*

### 21 - Opvarmning luft

Som standard er styringen sat til OFF for at prioritere brugsvandsopvarmning før rumopvarmning. Hvis man ønsker rumopvarmning før brugsvandsopvarmning, skal setpunktet sættes til ON.

*Fabriksindstilling: OFF.*

### 22 - Regulering vand

Er der monteret vandeftervarmeplade med motorventil på anlægget, kan det være nødvendigt at ændre reguleringstiden. Jo mindre reguleringstid jo hurtigere vil motorventilen regulere.

Indstillingsmulighed: mellem 1 og 250 sek.

*Fabriksindstilling: 20 sek.*

### 23 - Regulering el

Er der monteret elforvarmeplade eller eleftervarmeplade, kan det være nødvendigt at ændre reguleringstiden.

Indstillingsmulighed: mellem 1 og 30 min.

*Fabriksindstilling: 3 min.*

### 24 - Minimum luftudsugning

Her bliver minimum luftmængden for udsugningen indstillet. Ved udsugningsluftmængder under denne indstilling, starter varmepumpen ikke.

Indstillingsmulighed: mellem 0 og 100%.

*Fabriksindstilling: 30%.*

## 25 - Elvarme

Her indtastes, om anlægget er monteret med en elvarme-flade:

- 0 = Ingen elvarme-flade monteret
- 1 = Eleftervarme-flade monteret
- 2 = Elforvarme-flade monteret

Indstillingsmulighed: 0-2.  
*Fabriksindstilling: 0.*

## 26 - Solfanger hysteres (°C)

Hvis der er tilkoblet en solfanger til beholderens spiral, indstilles den temperaturforskel mellem temperatur i solfanger (T9) og brugsvandstemperatur (T8), som skal være opnået, før solfangerens cirkulationspumpe (solarpumpe) skal starte. Solarpumpen stopper først igen, når T9 er lig T8. Under alle omstændigheder stopper solarpumpen, når T8 har nået 60°C.

Indstillingsmulighed: mellem 0 og 5°C.  
*Fabriksindstilling: 5°C.*

## 27 - Hjælpefunktion (Klemme H17 på ES960 printet)

Denne funktion kan anvendes til følgende:

Setpkt.	Funktion
0	Relæet er slukket
1	Relæet er tændt, når anlægget er i drift. Den kan f.eks. bruges til at åbne og lukke friskluft- og afkastspjæld.
2	Relæet er tændt, når der opstår et behov for ekstra varme, eller det ønskes, at cirkulationspumpe kører, ved behov for opvarmning med vandeftervarme.
3	Relæet er tændt, når anlægget melder "Skift filter". Dette kan benyttes til aktivering af ekstern alarm.
4	Relæet er tændt, når der er behov for ekstra køling. Denne funktion bruges, hvis anlægget også er monteret med en forvarme-flade.
5	Styringen kan håndtere en jordvarmeveksler vha. af et spjæld. Relæet vil være tændt ved én af følgende to betingelser: Udetemperaturen, føler T9, er lavere end den indstillede værdi i punkt 37 (vandfrosttemperatur, typisk indstillet på 5°C). Udetemperaturen, føler T9, er mere end 1° over den indstillede temperatur i punkt 1 og 1° over den aktuelle rumtemperatur.
6	Gulvvarmestyring - Relæet er tændt, når føler i tank bund (T8) er større end 30°C
7	Gulvvarmestyring - Relæet er tændt, når føler i tank bund (T8) er større end 40°C
8	Relæet er tændt, når terminal L1 kortsluttes/aktiveres (emhætte). Denne funktion kan f.eks. anvendes i forbindelse med et afspærringsspjæld tilsluttet relæ H17, som lukker mod badeværelset, når emhætten aktiveres.

Indstillingsmulighed: mellem 0 og 5.  
*Fabriksindstilling: 0.*

## 28 - Anlæg stop

Her vælges om anlægget må kunne slukkes ved at holde knappen K1 for hastighed nede i 3-4 sek. i driftsmenuen. Er værdien OFF kan anlægget ikke slukkes.

Indstillingsmulighed: ON/OFF.  
*Fabriksindstilling: OFF.*

## 29 - Stop afrimning

Som standard stopper afrimningsperioden, når kølefladen har nået en temperatur på 5°C, hvilket er standardindstillingen. Ved særlige driftstilstande hvor kølefladen ikke bliver helt afrimet, kan det være nødvendigt at ændre denne temperatur til en højere værdi.

Indstillingsmulighed: mellem 0 og 15°C.  
*Fabriksindstilling: 5°C*

NB: Bør kun ændres under kyndig vejledning.

## 30 - Kompressor start/stop

Som standard er temperaturdifferencen mellem start/stop kompressor  $\pm 0,4^\circ\text{C}$ . Ved særlige driftstilstande vil det være en fordel at ændre temperaturdifferencen.

Indstillingsmulighed: mellem 0,1 og 1,0°C.  
*Fabriksindstilling: 0,4°C.*

NB: Bør kun ændres under kyndig vejledning.

## 31 - Konstant ON

Er boligens øvrige varmesystem ikke koblet sammen med varmepumpeanlægget, kan boligens øvrige varmesystem f.eks. brændeovn stoppe aggregatet, således at varmepumpeanlægget med varmeveksler kun blæser forvarmet luft ind i alle opholdsrum. Dette vil give stigende trækproblemer, jo koldere det er udenfor. Anlæg uden varmeveksler vil blæse friskluft direkte ind.

Ved at indstille setpunktet på ON, vil rumføleren blive koblet fra. Aggregatet vil altid være i drift og blæse varm luft ind, når frisklufttemperaturen er under den indstillede temperatur i punkt 32. Er setpunktet indstillet på OFF, vil rumføleren regulere aggregatet uanset frisklufttemperaturen.

Indstillingsmulighed: ON/OFF.  
*Fabriksindstilling: OFF.*

## 32 - Konstant

Er der koblet konstant ON i punkt 31, kan den ønskede frisklufttemperatur indstilles.

Indstillingsmulighed: mellem 0 og 10°C.  
*Fabriksindstilling: 5°C.*



### 33 - Reduktion

Ved meget lav frisklufttemperatur kan det være en fordel at sænke indblæsningsluftmængden, for at forbedre aggregatets driftsbetingelser og samtidig få en højere indblæsningsstemperatur, selvom der fortsat bliver suget den samme luftmængde ud.

Ved at indstille setpunktet på ON, vil indblæsningsluftmængden blive sænket, når frisklufttemperaturen kommer under den indstillede temperatur. Er setpunktet indstillet på OFF, vil der ikke ske nogen reduktion af indblæsningsluftmængden. Bør kun anvendes med omtanke når der i boligen er monteret brændeovn.

Indstillingsmulighed: ON/OFF.

Fabriksindstilling: OFF.

### 34 - Reducere indblæsningsmængde

Når setpunktet er ON i punkt 33, anbefales det at indstille frisklufttemperaturen til -10°C.

Indstillingsmulighed: mellem -15 og 0°C.

Fabriksindstilling: -10°C.

### 35 - Indblæsningshastighed

Når setpunktet er ON i punkt 33, anbefales det, at indstille den reducerede indblæsningsluftmængde 20 % lavere end den indstillede værdi i punkt 11.

Indstillingsmulighed: mellem 0 og 100 %.

Fabriksindstilling: 20 %.

### 36 - Hjælperelæ 8 - (klemme H16 på ES960 printet)

Relæ 8 kan anvendes til følgende funktioner:

Setpkt.	Funktion
0	Solarpumpe, som styres af punkt 26, kan tilsluttes. Pumpen slukkes, når brugsvandtemperaturen T8 når 60°C.
1	Cirkulationspumpe for vandeftervarmeflade kan tilsluttes. Pumpen vil kun køre, når der er et varmebehov.
2	Relæet er tændt, når anlægget kører. Kan bruges til at åbne og lukke friskluft- og afkastspjæld.
3	Solarpumpe, som styres af punkt 26, kan tilsluttes. Pumpen slukkes, når brugsvandtemperaturen T8 når 52°C.

Indstillingsmulighed: mellem 0 og 3.

Fabriksindstilling: 0.

### 37 - Jordkolektor

Er der monteret en jordvarmeveksler på anlægget og setpunkt 5 valgt i menupunkt 27, så kan der indstilles ved hvilken nedre temperatur det ønskes, at jordvarmeveksleren skal være i drift.

Indstillingsmulighed: mellem 0 og 10°C.

Fabriksindstilling: 0°C.

### 38 - Ændring temperaturskala

Menuen er ikke i brug.

### 39 - Minimum luftindblæsning

Her bliver minimum luftmængden for indblæsningen indstillet. Ved indblæsningsluftmængder under denne indstilling starter varmepumpen ikke.

Indstillingsmulighed: mellem 0 og 100 %.

Fabriksindstilling: 30 %.

### 40 - Minimum Luft Mode

**0 = Off:** Er den indstillede værdi for enten udsugning eller indblæsning under de indstillede værdier i pkt. 24 hhv. pkt. 39, vil varmepumpen ikke starte ved behov for luft- eller vandopvarmningsbehov.

**1 = Vinter:** Skulle de aktuelle driftsindstillinger for udsugnings- eller indblæsningsluftmængden ligge under minimumsindstillingerne i pkt. 24 hhv. pkt. 39, og skulle der opstå behov for varmepumpedrift, vil udsugningsluftmængden og indblæsningsluftmængden stige til de indstillede min. luftmængder.

Ved varmepumpe STOP går luftmængderne tilbage til de værdier, de havde før, varmepumpen startede.

**2 = Sommer:** Ved varmepumpedrift i forbindelse med luftopvarmning reagerer styringen som beskrevet i "1". Ved varmepumpedrift i forbindelse med vandopvarmning bliver udsugningsluftmængden, hvis den aktuelt er under indstillingen i pkt. 24, hævet til indstillingen i pkt. 24. Indblæsningsluftmængden vil ikke ændre sig men forblive på den aktuelle indstilling.

Ved varmepumpe STOP går udsugningsluftmængden tilbage til den indstilling, den havde før "Varmepumpe on".

**3 = Auto:** Når T3 (Friskluft) > 15°C, bliver der reguleret, som hvis indstillingen i dette punkt var 2 "Sommer".

Når T3 (Friskluft) < 15°C, bliver der reguleret, som hvis indstillingen i dette punkt var 1 "Vinter".

Indstillingsmulighed: 0-3

Fabriksindstilling: 0

### 41 - Modbus Mode

Se separat beskrivelse for MODBUS

Indstillingsmulighed: 0-2

Fabriksindstilling: 0

#### 42 - Modbus adresse

Se separat beskrivelse for MODBUS

*Indstillingsmulighed: 1-247*

*Fabriksindstilling: 1*

#### 43 - Elforvarmeplade

Hvis en elforvarmeplade er blevet installeret, og Service-menu punkt 25 er indstillet på 2, skal man her indtaste, under hvilken frisklufttemperatur, at elforvarmepladen skal tænde.

Indstillingsmulighed: mellem -15 og 0°C.

*Fabriksindstilling: 0°C.*

#### 44 - Forvarme PI P

P-bånd for PI-regulering af den elektrisk modulerende forvarmer.

P-båndet styrer forstærkningen, som følger afvigelsen fra setpunktet (speeder)

#### 45 - Forvarme PI I

I-bånd for PI-styring af den elektrisk modulerende forvarmer. Funktionen regulerer, hvor hurtigt styringen tilpasser sig til en afvigelse fra setpunktet (bremse).

#### 46 - Forvarme Reg

Forvarmecyklusfunktionen fungerer på følgende måde: F.eks. nødvendig effekt 50% og cyklus = 60 sek. betyder, at styringen slår forvarmeren til i 30 sek. og slår den fra i 30 sek.

**Bemærk: Følg de landespecifikke regler for begrænsninger, når denne funktion justeres.**

Den modulerende forvarmerfunktion reguleres af den værdi, der justeres i setpunkt nr. 43. Forvarmeren prøver at opretholde en konstant frisklufttemperatur i overensstemmelse med dette setpunkt. Når den modulerende forvarmer anvendes, kan den eksisterende frisklufttemperatursensor (T3), som er indbygget i ventilationsaggregatet, bruges som reference. Der er ikke behov for en ekstra temperatursensor.

#### 47 - Eftervarme offset

Offset for eftervarmer reguleret af setpunktet for ønsket temperatur på displayet (brugermenu 01).

F.eks. ønsket temperatur = 20°C offset-værdi=2 eftervarmeren prøver at opretholde 18°C indblæsningstemperatur.

#### 48 - Eftervarme PI P

P-bånd for PI-regulering af den elektrisk modulerende eftervarmer. P-båndet styrer forstærkningen, som følger afvigelsen fra setpunktet (speeder).

#### 49 - Eftervarme PI I

I-bånd for PI-styring af den elektrisk modulerende forvarmer. Funktionen regulerer, hvor hurtigt styringen tilpasser sig til en afvigelse fra setpunktet (bremse).

#### 50 - Eftervarmeregulering

Eftervarmecyklusfunktionen fungerer på følgende måde: F.eks. nødvendig effekt 50% og cyklus = 60 sek. betyder, at styringen slår forvarmeren til i 30 sek. og slår den fra i 30 sekunder.

**Bemærk: Følg de landespecifikke regler for begrænsninger, når denne funktion justeres.**

Den modulerende eftervarmerfunktion reguleres af den værdi, der justeres i setpunkt nr. 01. Eftervarmeren prøver at opretholde en konstant indblæsningslufttemperatur i overensstemmelse med dette setpunkt.

Når den modulerende eftervarmer anvendes, vil det være nødvendigt at erstatte indblæsningsluftsensoren (T1) i ventilationsaggregatet med en ny temperatursensor, som installeres i kanalen efter eftervarmepladen.

#### 51 - Bypass max

Her indstiller du den temperatur, hvor bypass skal være 100 % åben. Du indstiller en temperaturforskel, hvilket betyder, at hvis du ønsker, at bypass skal være 100 % åben ved fx 23°C, og den indstillede temperatur i brugermenu-punkt 1 er 20°C, så skal du indstille dette menupunkt til 3°C.

**Bypass åbner under forudsætning af, at:**

1. Udsugningstemperaturen er højere end frisklufttemperaturen.
2. Frisklufttemperaturen er over den indstillede temperatur i servicemenuens menu 52.

Bypass åbner, når temperaturen når setpunktet i brugermenuens punkt 1 + den temperaturforskel, som er indstillet i dette menupunkt.

Note. Bypass og eftervarmeplade kan ikke køre samtidigt.

#### 52 - Sluk bypass ved lav friskluft

Brug denne funktion til at indstille den laveste frisklufttemperatur, hvor spjældet skal lukkes, for at sikre at bypassspjældet ikke åbner ved lave frisklufttemperaturer og blæser kold, uopvarmet luft ind i boligen. Værdien er et udtryk for den største forskel, der må være mellem den temperatur, som er indstillet i punkt 1, og den laveste frisklufttemperatur. Indstillingsmulighed: Mellem 0 og 20°C. Hvis 0°C vælges, er funktionen slået helt fra.

#### 53 - Reguleringsform

Her indstilles hvilken føler som er referencepunktet ift. ønsket setpunktstemperatur.

**Du kan vælge mellem 2 muligheder:**

1. Udsugningsføler i aggregatet (T2S)
2. Føler i display (T2)



Hvis det ikke er muligt at placere displayet med den indbyggede temperatursensor i et rum som er "repræsentativt" for den samlede temperatur i hele boligen, anbefales at anvende T2S udsugningsføleren som referenceføler.

#### **54 - Behovsstyring**

Denne funktion giver mulighed for opkobling af eksternt 0-10 volt signal som kan tvangsstyre ventilatorer op i hastighed som følge af forøgelse af signalet.

Funktionen er kun aktiv i ventilator trin 2 og 3 og kræver at fugtstyring er deaktiveret (brugermenu 06).

Fabriksindstilling er 0 %, hvilket deaktiverer behovsstyringen. Arbejdsområdet for tilladte forøgelse af ventilatorhastighed kan begrænses via indstilling fra 0-100 %

Eksempel: arbejdsområde på 100 %, her vil 5 volt forøge hastigheden med +50 %

Eksempel arbejdsområde på 50 % her vil 5 volt forøge hastigheden med +25 %

#### **55 - Fugt maks. temperatur \*\***

Indstilling af slutpunkt for udetemperaturkompensation (T3).

Indstillingsmulighed: 5-25°C.

#### **56 - Fugt maks. værdi \*\***

Indstilling af slutpunkt for udetemperaturkompensation, (ønsket maks. fugtighedsværdi).

Indstillingsmulighed: 35-85 %.

#### **57 - Fugt ventilatorhastighed \*\***

Indstilling af hvor meget ventilatorhastigheden må afvige i forhold til den ønskede ventilatorhastighed.

Indstillingsmulighed: 5-30 %.

#### **58 - Fugt reguleringshyppighed \*\***

Indstilling af den ønskede hyppighed for, hvor ofte ventilatorhastigheden må ændres.

Funktionen er defineret som 1 % pr. tidsenhed.

Indstillingsmulighed: 1-60 min.

#### **59 - Brandspjæld\***

Såfremt Genvex Optima styringen anvendes i et brand og røgsikringssystem - kan i dette menupunkt vælges hvor mange spjæld som er tilsluttet Optima styringen og som skal overvåges.

#### **Indstillingsmuligheder:**

0= funktionen er deaktiveret

1= 1 spjæld er tilsluttet

2= 2 spjæld er tilsluttet

3= 3 spjæld er tilsluttet

4= 4 spjæld er tilsluttet

#### **60 - Brandtest nu\***

0 = auto, spjæld testes 1 gang ugentligt i henhold til tidsplan.

1 = brandtest nu, med denne funktion tvangsstartes en funktionstest af brandspjæld og resultatet vises i display samt logges på SD kort (obs. der vil være et delay på op til 240 sekunder fra testen sættes igang til testen er udført).

2 = reset brandalarm, ved fejl under spjældtest, udløst spjæld/røgdetektor eller manglende kommunikation vil ventilationsaggregatet lukkes ned og der vil blive vist et alarm symbol i displayet. For at genstarte anlægget skal der udføres en reset af brandautomatikken.

#### **61 - Brandtest dag\***

Kalender for hvornår automatisk ugentlig brand-/røgspjældstest skal udføres

1=mandag

2=tirsdag

3=onsdag

4=torsdag

5=fredag

6=lørdag

7=søndag

#### **62 - Brandtest time\***

tidsplan for hvornår automatisk brand-/røgspjældstest skal udføres.

Indstillingsmulighed : 1-24

**\*OBS - Funktionen kan kun anvendes sammen med ES960CC printet og brandboks ES1048.**

Ved aktivering af menu 59 vil der under info-menuen være tilføjet et punkt BrandTST, som angiver tidspunkt for hvornår sidste brandtest blev udført og status på denne test.

Ligeledes vil der blive vist et punkt Brandalarm som hvis angivet som ON vil angive fejl på spjæld og samtidigt identificere hvilket spjæld som fejler. Hvis Brandalarm er OFF efter udført "brandtest nu pkt 60" og korrekt valg af antal spjæld - så er installationen udført korrekt.

**\*\* Fugtstyringsparametre er kun relevant for Combi-modeller med fugtsensor.**

## 5.9 Skema for ugeprogram

	Timer	Minutter	Hastighed	Red. T2
1)				
2)				
3)				
4)				
5)				
6)				
7)				
8)				
9)				
10)				

	Timer	Minutter	Hastighed	Red. T2
1)				
2)				
3)				
4)				
5)				
6)				
7)				
8)				
9)				
10)				

	Timer	Minutter	Hastighed	Red. T2
1)				
2)				
3)				
4)				
5)				
6)				
7)				
8)				
9)				
10)				

	Timer	Minutter	Hastighed	Red. T2
1)				
2)				
3)				
4)				
5)				
6)				
7)				
8)				
9)				
10)				

	Timer	Minutter	Hastighed	Red. T2
1)				
2)				
3)				
4)				
5)				
6)				
7)				
8)				
9)				
10)				

	Timer	Minutter	Hastighed	Red. T2
1)				
2)				
3)				
4)				
5)				
6)				
7)				
8)				
9)				
10)				

## 5.10 Skema for afrimning

Føler T5 før køleflade °C	Føler T6 køleflade °C
15	-2
14	-2
13	-2
12	-2
11	-2
10	-2
9	-2
8	-2
7	-2
6	-2
5	-2
4	-2
3	-3
2	-4
1	-4
0	-5
-1	-6
-2	-6
-3	-7
-4	-7

	Timer	Minutter	Hastighed	Red. T2
1)				
2)				
3)				
4)				
5)				
6)				
7)				
8)				
9)				
10)				

Red. T2 = Reduceret rumtemperatur  
(Natsenkning)

## 5.11 Skema for setpunkter

Punkt	Overskrift	Fabriksindstilling	Indstillingsområde	Dato	Dato	Dato	Dato
(5.5) 1	Temperatur	21°C	10 - 30°C				
2	Brugsvand	52°C	0 - 55°C				
3	Elpatron	OFF	ON/OFF				
4	Timer trin 3 og 4	OFF	ON/OFF				
5	Filterskift	3 mdr.	0 - 12 mdr.				
6	Fugtighedsstyring	OFF	ON/OFF				
(5.8) 10	Trin 1 indblæsning	30%	0 - 100%				
11	Trin 2 indblæsning	50%	0 - 100%				
12	Trin 3 og 4 indblæsning	75 / 100%	0 - 100%				
13	Trin 1 udsugning	30%	0 - 100%				
14	Trin 2 udsugning	50%	0 - 100%				
15	Trin 3 og 4 udsugning	75 / 100%	0 - 100%				
16	T2 Justering	+3°C	+5 - 0°C				
17	Timer trin 3 og 4	3 timer	1 - 9 timer				
18	Filter / stop	OFF	ON/OFF				
19	Elpatron	50°C	0 - 65°C				
20	Desinfektion	OFF	ON/OFF				
21	Opvarmning luft	OFF	ON/OFF				
22	Regulering vand	20 sek.	1 - 250 sek.				
23	Regulering el	3 min.	1 - 30 min.				
24	Min luft udsugning	30%	0 - 100%				
25	Elvarme	0	0-2				
26	Solfanger	5°C	0 - 5°C				
27	Hjælpefunktioner	0	0 - 8				
28	Anlæg stop	OFF	ON/OFF				
29	Stop afrimning	5°C	0 - 15°C				
30	Kompressor start/stop	0,4°C	0,1 - 1,0°C				
31	Konstant ON	OFF	ON/OFF				
32	Konstant	5°C	0 - 10°C				
33	Reduction	OFF	ON/OFF				
34	Reducere indblæsningsmængde	+10°C	+15 - 0°C				
35	Indblæsningshastighed	20%	0 - 100%				
36	Hjælperelæ 8	0	0 / 1 / 2 / 3				
37	Jordkollektor	0°C	0 - 10°C				
38	Ændring temperaturskala	OFF	ON/OFF				
39	Min. Luft indblæsning	30%	0 - 100%				
40	Min. Luft Mode	0	0/1/2/3				
41	Modbus Mode	0	0/1/2				
42	Modbus Adresse	1	1-247				
43	Elforvarme flade	0°C	-15 - 0°C				
44	Forvarme PI (P)	5	1 - 255				
45	Forvarme PI (I)	200	1-255				
46	Forvarme reg. (s)	40	10-120				
47	Eftervarme offset (-)	2	0-20°C				
48	Eftervarme PI (P)	5	1 - 255				
49	Eftervarme PI (I)	200	1-255				
50	Eftervarme reg. (s)	40	10-120				

Punkt	Overskrift	Fabriksindstilling	Indstillingsområde	Dato	Dato	Dato	Dato
51	Bypass maximum	3	1-10				
52	Sluk bypass ved lav friskluft	4	0-20°C				
53	Regform (1=T2S 2=T2D)	2	1-2				
54	Behovsstyring	0	0-100%				
55	Fugt maks. temperatur	15°C	5-25°C				
56	Fugt maks. værd	60 %	35-85 %				
57	Fugt ventilatorhastighed	15 %	5-30 %				
58	Fugt reguleringshyppighed	10 min.	1-60 min.				
59	Brandspjæld	0	0-4				
60	Brandtest nu	0	0-2				
61	Brandtest dag	3	1-7				
62	Brandtest time	12	1-24				

# 6. FUNKTION

## 6.1 Styring af Optima 312

Et Combi-anlæg anvendes til at opvarme brugsvandet samt indblæsningsluften for at dække boligens ventilationsbehov og delvise grundopvarmning.

### Brugsvandsopvarmning

Brugsvandstemperaturen styres af føler T8, som er monteret i beholderens bund. Når der er behov for opvarmning af brugsvandet, starter kompressoren, og magnetventil MA 3 og MA 6 åbner, og brugsvandet opvarmes til den indstillede brugsvandstemperatur.

### Rumopvarmning

Ved rumopvarmning er magnetventil MA 2 samt MA 5 aktiveret. Rumtemperaturen styres af rumføleren T2D, som er monteret i betjeningspanelet eller udsugningsføler T2S monteret i Combi. Har man eksempelvis sat denne temperatur til 2°C, vil kompressoren starte, når rumtemperaturen er faldet til 20,6°C. Når kompressoren har varmet rumtemperaturen op til 21,4°C, standser kompressoren. Kan kompressoren ikke holde rumtemperaturen, så vil motorventilen (anlæg med vandeftervarme-flade) begynde at regulere (PI regulering), når rumtemperaturen er faldet til 20°C.

For anlæg med eleftervarme-flade kobler (1 trin) ind, når rumtemperaturen er faldet til 20°C. Når rumtemperaturen igen når 21°C, vil elvarmetrinet koble ud.

### Ingen varmebehov

Når der hverken er behov for brugsvandsopvarmning eller rumopvarmning, stopper kompressoren, mens ventilatorerne kører videre, og varmen i udsugningsluftengenvindes i modstrømsvarmeveksleren og overføres til indblæsningsluften.

### Afrimning

Når temperaturforskellen mellem temperatur før køleflade og kølefladens temperatur bliver for stor, hvilket sker, når der dannes is på kølefladen, går anlægget i afrimning. Magnetventilen MA 4 åbner, indblæsningsventilator og elvarme-flader stopper, indtil isen er smeltet, og kølefladen har nået en temperatur på ca. 5°C (afhængigt af den indstillede værdi i menu 29), hvorefter magnetventilen igen lukker, indblæsningsventilator og elvarme-flader starter igen.

## 6.2 Ekstra kapacitet

### Elpatron

Har man et større varmtvandsforbrug, end Combi'en kan dække, kan man indstille elpatronen på ON i hovedmenuen med genvejstasten. Når elpatronen står på ON, vil føler T7, som er monteret midt i beholderen, opvarme den øverste halvdel i varmvandsbeholderen til den indstillede temperatur.

## 6.3 Driftsikkerhed

### Højtrykspressostat

For at sikre kompressoren mod at komme til at køre udover dens anvendelsesområde, er der indbygget en højtrykspressostat, som kobler ud, når trykket bliver for stort. Den røde resetknap på pressostaten aktiveres, når årsagen til fejlen er fundet.

### Sikkerhedstermostat

Hvis en fejl opstår på elpatronen til opvarmning af brugsvandet, vil sikkerhedstermostaten koble fra. For at genindkoble sikkerhedstermostaten, skal den lille knap i midten af termostaten trykkes ind.

Termostaten befinder sig midt på tanken.

**Husk at afbryde strømmen til maskinen, inden et indgreb foretages. Indgrebet må kun foretages af autoriseret personale.**

### Overstyring af indblæsningsventilator

Hvis indblæsningstemperaturen overstiger 45°C, begynder indblæsningsventilatorens hastighed at stige, idet indblæsningstemperaturen søges fastholdt på 45°C.

# 7. VEDLIGEHOLDELSE

For at opnå en optimal drift, bedes nedenstående punkter fulgt:



Før aggregatet åbnes, sluk for spændingen/ træk stikket ud, og vent til ventilatorerne står helt stille.

Efter førstegangsinstallation bør der efter et par dage kontrolleres, om kondens afløbet fungerer.

## Miljørelevante krav

Ved istandsættelse eller demontering af aggregatet skal de miljø- og lovmæssige regler og krav følges i forbindelse med genbrug samt destruering af diverse materialer.

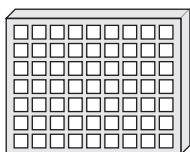
## 7.1 Aggregat

### Filtre

Når "skift filter" blinker i displayet på betjeningspanelet, skal filtrene skiftes. Anlægget stoppes på afbryderen for anlægget eller afbryderen ved tavlen. Frontlåde/filterskuffer åbnes, og filtre tages ud. Når filtrene er skiftet, resettes filtertimeren. Ønskes filtrene rensed/udskiftet med et andet tidsinterval, kan dette justeres i driftsmenuen.



Fare for at skære sig på skarpe lameller. Lamellerne må ikke beskadiges. Det kan ikke anbefales at støvsuge eller bruge lufttryk på filtret, da filtreringsgraden så forringes.



G4 = Standardfilter (Grovfilter klasse G4)  
F5 = Finfilter (Finfilter klasse F5)  
F7 = Pollenfilter (Finfilter klasse F7)

### Kondensvand og kondens afløb

Om efteråret er det nødvendigt at rengøre kondensatbakkerne for snavs. Fyld vand i kondensatbakkerne og se efter, om vandet løber ud – skulle dette ikke ske, skal afløbene renses. Tjek samtidig, om fordamperens lameller er rene.

### Varmevexleren

Hvert år efterses varmevexleren. Er den snavset, tages den ud og vaskes i lunkent vand tilsat sæbe og gennemspules med håndbruser.

### Ventilatorer

Hvert år efterses ventilatorerne for snavs i ventilatorhjulene. Afmonter frontlågen på apparatet. Rengør ventilatorerne med en børste eller en flaskerenser eller en pensel. Det skal sikres, at afbalanceringsklodserne på ventilatorhjulene ikke bliver fjernet, da dette vil medføre en uligevægt og dermed bevirke et højere støjniveau samt slidtage af ventilatorerne.

### Indblæsnings- og udsugningsventiler

Ventilerne rengøres ved aftørring med en tør klud. Pas på, at ventilen ikke drejer rundt, og luftmængden dermed ændrer sig.

## 7.2 Vandkreds og tank

### Sikkerhedsventil

I forbindelse med brugsvandsbeholderen har installatøren installeret en sikkerhedsventil ved koldt vandshanen. Denne ventil er indbygget for at beskytte beholderen mod overtryk, når brugsvandet udvider sig ved opvarmningen.

Tilbageslagsventilen (Kontraventilen), som er monteret før sikkerhedsventilen på koldt vandsrøret, forhindrer vandet i at løbe tilbage i koldt vandsrøret. Derfor stiger trykket i beholderen til sikkerhedsventilens maksimum. Sker det, åbner sikkerhedsventilen, og det overflødige vand løber bort. Hvis sikkerhedsventilen ikke ville åbne, ville beholderen sprænges. For at sikre at sikkerhedsventilen er i orden, skal den efterses flere gange årligt. For at teste denne skal man trykke på håndtaget på sikkerhedsventilen og sikre, at vandet kan løbe ud. Skader, som er opstået grundet en forstoppet sikkerhedsventil, dækkes ikke af garantien.

### 7.2.1 Anode (kun relevant for Combi med emallieret tank)

For at undgå tæring af den emaillerede brugsvandsbeholder er denne udstyret med en magnesium anode, som er monteret midt på beholderen.

Anoden har en estimeret levetid på ca. 2-5 år. Dog bør man være opmærksom på, at anoden holdes intakt. Hvert andet år anbefales det, at anoden efterses og udskiftes, såfremt denne er tæret og viser en diameter på ca. 6-10 mm.

Når anlægget skal efterses, frakobles spændingen, før man afmonterer frontlågen.

Brugsvandsbeholderen skal tømmes for vand, førend det er muligt at afmontere anoden. For at gøre dette skal der lukkes for koldt vandstilførslen og tilkobles en slange til tømmeventilen, således at vandet fra beholderen kan løbe ud i det nærmeste afløb. Mens beholderen tømmes for vand, åbnes en varmt vandshane, således at der ikke opstår et undertryk i beholderen. Når beholderen er tømt, kan anoden skrues af og efterses. Når anoden atter er monteret, lukkes tømningventilen, koldt vandstilførslen aktiveres, og beholderen fyldes atter med vand og tømmes for luft.

Når beholderen er fyldt med vand, kan frontlågen atter monteres, og spændingen kan efterfølgende tilsluttes igen.

## 7.3 Demontering/anlægget ønskes taget ud af drift

**Gør følgende:** Anlægget skal gøres spændingsfrit – dvs. elkablerne demonteres. Afmonter kondens afløbet og elkabler til evt. eftervarme/forvarme. Afmonter ledninger til panelet og afmonter kanaler. Ønskes anlægget taget ud af drift, skal kanalerne afmonteres for at hindre at der dannes kondensvand i anlægget og i kanalerne. Luk alle indblæsnings- og udsugningsventiler.

# 8. FEJLSØGNING

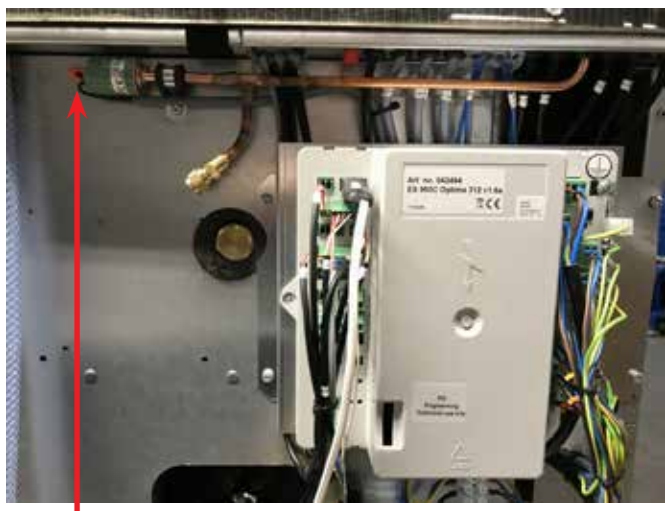
## 8.1 Højtrykspresostat

Højtrykspresostaten beskytter aggregatet mod et for højt tryk i kølekredsløbet. Ved forstyrrelser vil højtrykspresostaten stoppe kompressoren.

Anlægget genstartes, når højtrykspresostaten manuelt resættes.

**Inden man skruer frontlågen af, skal der slukkes for strømmen til anlægget.**

Frontlågen tages af ved at fjerne skrueene.



Ved RESET, tryk på den **røde** knap

## 8.2 Elpatronens sikkerhedstermostat

Sikkerhedstermostaten sikrer, at brugsvandstemperaturen ikke overstiger 90°C, såfremt elpatronens føler T7 bliver defekt.

**Inden man skruer frontlågen af, skal der slukkes for strømmen til anlægget.**

Man skruer dækpladen foran elpatronen af og resetter sikkerhedstermostaten som vist på billedet.

Ved RESET, tryk på den **hvide** knap



## 8.3 Anlægget kører ikke

**Anlæg stoppet**

Tjek følgende:

- Er der lys i displayet?
- Er aggregatet koblet fra via urprogrammet?
- Er højtrykspresostaten koblet ud?
- Er kablet mellem styringen og betjeningspanelet monteret?
- Er filter ikke blevet skiftet? (Alarm "Skift filter")
- Vandfrostfejl.

**Kondensvand løber ud af aggregatet**

Fejlmulighed:

- Kondensafløb tilstoppet med snavs.
- Kondensafløbet er ikke sikret tilstrækkeligt mod tilfrysning ved lave udetemperaturer.
- Vandlås ikke monteret korrekt.

## 8.4 Fejl på luftsiden

**Ingen indblæsning til opholdsrummene**

Fejlmulighed:

- Tilstoppet friskluftfilter.
- Tilstoppet friskluftgitter pga. snavs og blade om efteråret eller sne og is om vinteren.
- Afrimning af aggregat.

**Ingen udsugningsluft fra de våde rum**

Fejlmulighed:

- Tilstoppet udsugningsfilter.

**Kold indblæsningsluft**

Fejlmulighed:

- Varmeveksleren er tilstoppet med snavs eller is.
- Tilstoppet udsugningsfilter.
- "Åbning bypass" fejlagtigt indstillet i styring eller defekt bypass.

**Såfremt det ikke er en af de ovennævnte fejl, kontaktes:**

- *I garantiperioden (0-2 år):*  
den installatør aggregatet er købt af.
- *Efter garantiperioden (2 år ->):*  
den installatør aggregatet er købt af eller Genvex kunde-center (tlf.: 7353 2700).  
Hav venligst data fra typeskilt klar (sølvskilt på aggregatet)



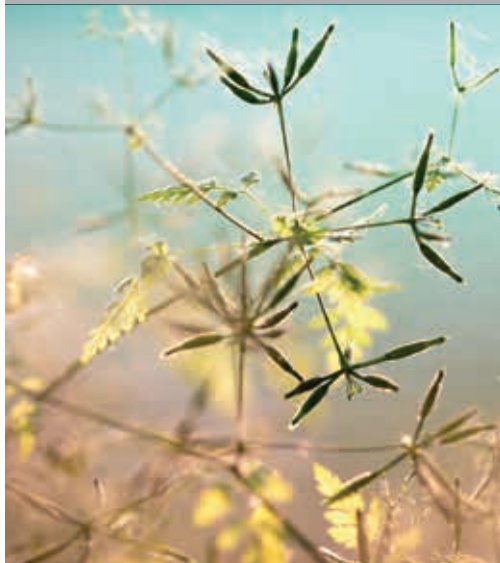
# DET ORIGINALE, FRISKE PUST

Alle  
Genvex-anlæg  
er mærket med  
energimærke

A

Et originalt Genvex-anlæg er bygget af dygtige og erfarne teknikere og har en levetid, der i mange tilfælde måles i årtier. Anlæggene er godkendt efter alle gældende standarder og er oven i købet lette at betjene og servicere i det daglige. Sidst, men ikke mindst, produceres alle Genvex-anlæg med fokus på kompakte indbygningsmål og montagevenlighed og kan installeres diskret og smukt i alle typer af boliger.

Vi er en del af NIBE-koncernen – en familie af virksomheder, der har specialiseret sig i at levere varmt vand, varme og hjemmekomfort til boligejere i hele verden.



Genvex – det originale danske ventilationsanlæg  
Genvex er en vaskeægte dansk original. Vi opfandt ventilationsanlægget for over 40 år siden, og vi er stadig forrest i feltet, når det gælder udvikling og produktion af markedets stærkeste og mest holdbare ventilationsanlæg.

Vores anlæg sidder i tusinder af danske hjem og leverer frisk, ren luft, helt fri for pollen, støv og skadelige partikler. Det er med til at forlænge husets levetid og til at gøre indeklimaet sundt og behageligt for masser af mennesker. Samtidig er vores anlæg et vigtigt element, når det gælder om at spare på energien i husene og i samfundet som helhed – faktisk kan man genvinde helt op til 95 % af varmeenergien med et Genvex-anlæg.

Se en liste over vores forhandlere på [www.genvex.com](http://www.genvex.com)

08:125-1911

 **Genvex**